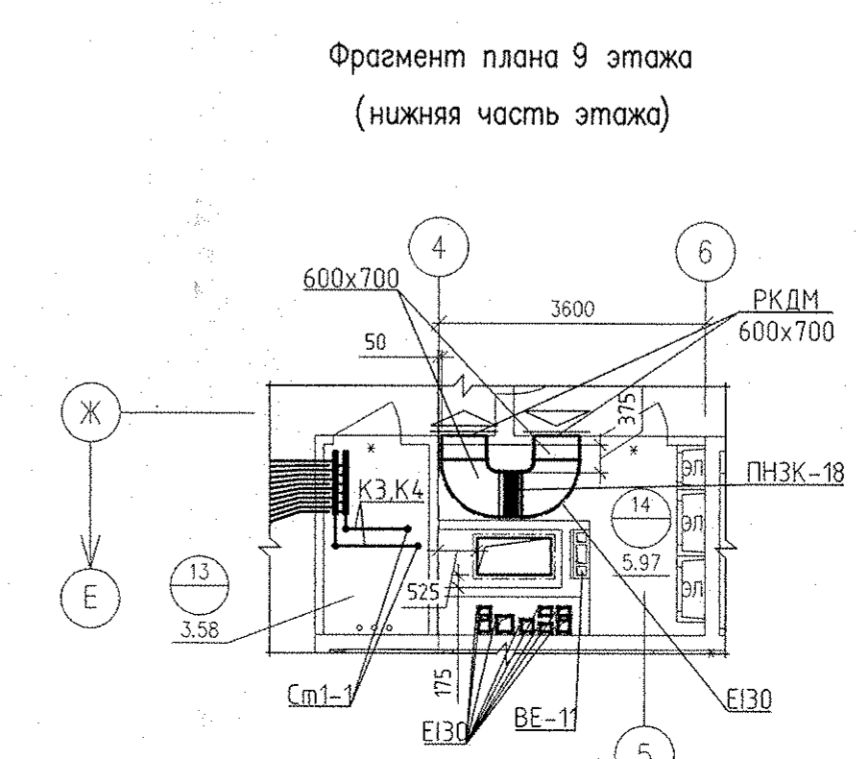
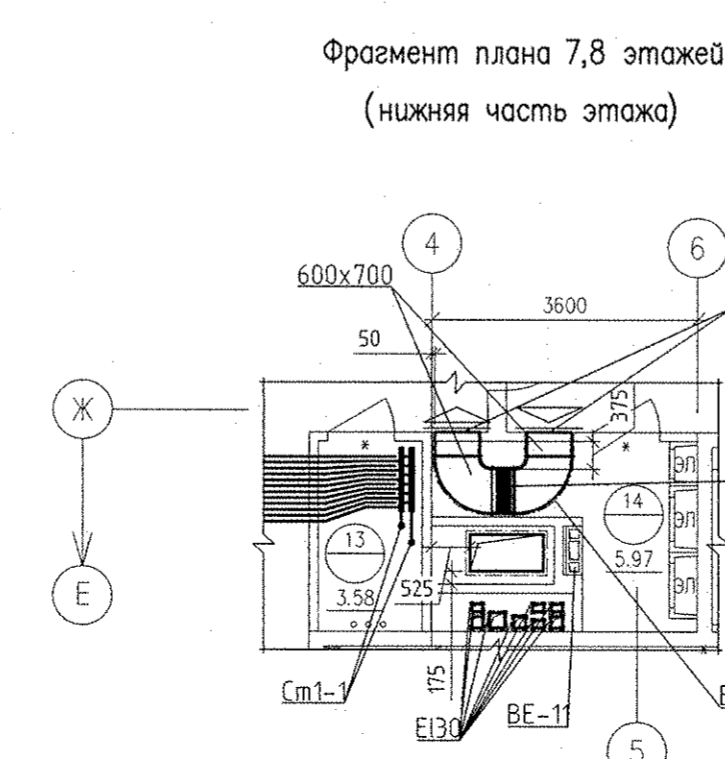
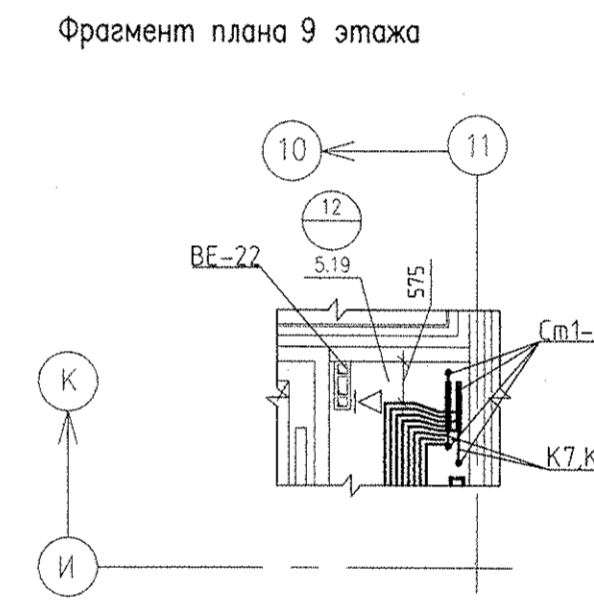


ЭКСПЛИКАЦИЯ ПОМЕЩЕНИЙ

| Номер помещения                       | Наименование                                      | Суммарная площадь на этаж м <sup>2</sup> | Кат. помещения |
|---------------------------------------|---|--|----------------|
| ПОМЕЩЕНИЯ КВАРТИР                     |   |  |                |
| 1                                     | Общая жилая комната с зоной кухни                 | 40.37                                    |                |
| 2                                     | Жилая комната, в том числе:                       | 213.70                                   |                |
| 2/1                                   | Жилая комната N1                                  |  |                |
| 2/2                                   | Жилая комната N2                                  |  |                |
| 2/3                                   | Жилая комната N3                                  |  |                |
| 3                                     | Кухня   | 132.68                                   |                |
| 4                                     | Санузел   | 12.37                                    |                |
| 5                                     | Ванная  | 41.26                                    |                |
| 6                                     | Прихожая  | 77.55                                    |                |
| 8                                     | Балкон  | 16.41                                    |                |
| 9                                     | Лоджия  | 15.18                                    |                |
| Итого по жилой части                  |   | 549.52                                   |                |
| Общая площадь квартир на этаже см.п.1 |   | 530.46                                   |                |
| ОБЩЕДОМОВЫЕ ПОМЕЩЕНИЯ                 |   |  |                |
| 10                                    | Лестничная клетка тип Н2                          | 13.26                                    |                |
| 11                                    | Межквартирный коридор                             | 61.20                                    |                |
| 12                                    | Помещения для размещения общедомовых коммуникаций | 5.19                                     |                |
| 13                                    |   | 3.58                                     |                |
| 14                                    |   | 5.97                                     |                |
| 15                                    | Лифтовый холл                                     | 5.31                                     |                |
| 16                                    | Тамбур  | 2.27                                     |                |
| Итого общедомовые помещения           |   | 96.78                                    |                |



- Примечания:
- Для решеток не указанных на плане, принять решетку регулирующую 150x200
  - Все подводки к приборам отопления "Ригто" выполнять трубой металлопластиковой "Унилайт" диаметром 16x2,0 мм
  - Узлы пересечения трубопроводов ОВ при поворотах и ответвлениях, а также с трубами ВК см. на л. 18, 19.
  - В межквартирном коридоре трубы отопления проложить в изоляции Thermaflex толщиной 13мм.
  - Этажи, на которых устанавливается решетка РКДМ 400x500 см. в соответствие с аксонометрической схемой системы ПП-3.

АПУ.044-01-ОВ

|            |           |             |         |  |                 |      |        |
|------------|-----------|-------------|---------|--|-----------------|------|--------|
| З          | Зам.      | 221-18      | 10.18   | Жилые дома со встроенными помещениями общественного назначения и подземной автостоянкой в микрорайоне Ползуновое - Занятно - Дачинская - Красносельский в Орджоникидзевском районе г. Екатеринбурга. I очередь строительства |                 |      |        |
| 1          | Зам.      | 221-18      | 07.18   |  |                 |      |        |
| Изм.       | Колуч.    | Лист N док. | Подпись |  | Дата            |      |        |
| Разработал | Ветлугина |             | 06.18   | I этап строительства   | Стадия          | Лист | Листов |
| Проверил   | Пашаева   |             | 06.18   |  | Р               | 7    | 20     |
| Нач. отд.  | Пашаева   |             | 06.18   |  | План 7-9 этажей |      |        |

АО КОРПОРАЦИЯ  
АТОМСТРОЙКОМПЛЕКС

СОГЛАСОВАНО

Басарина

Паричев

Алексеев

Каткова

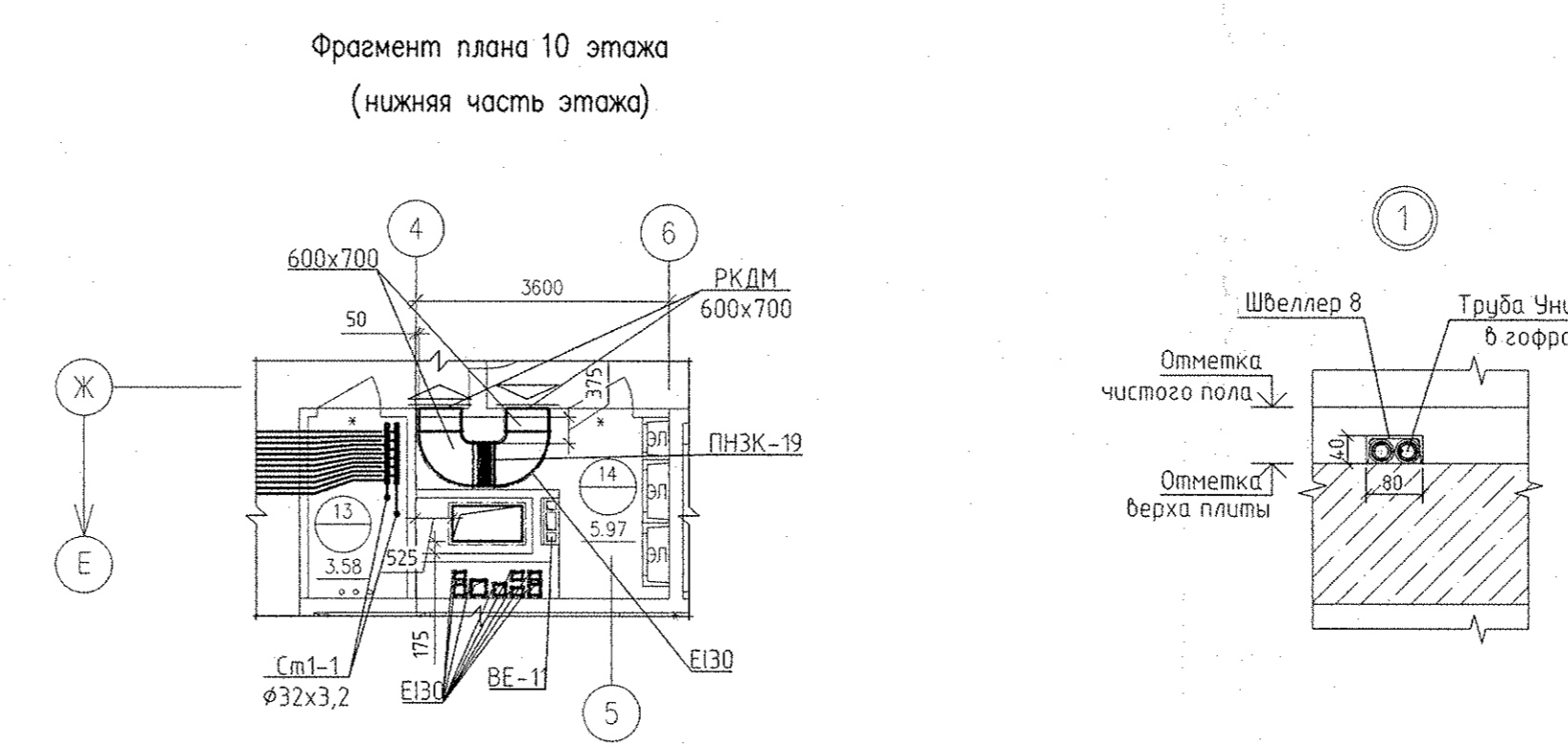
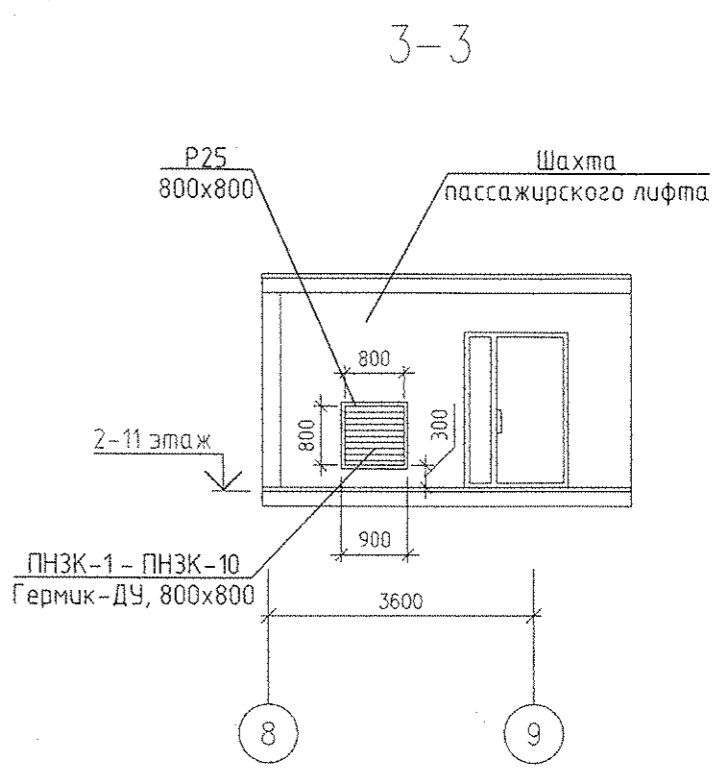
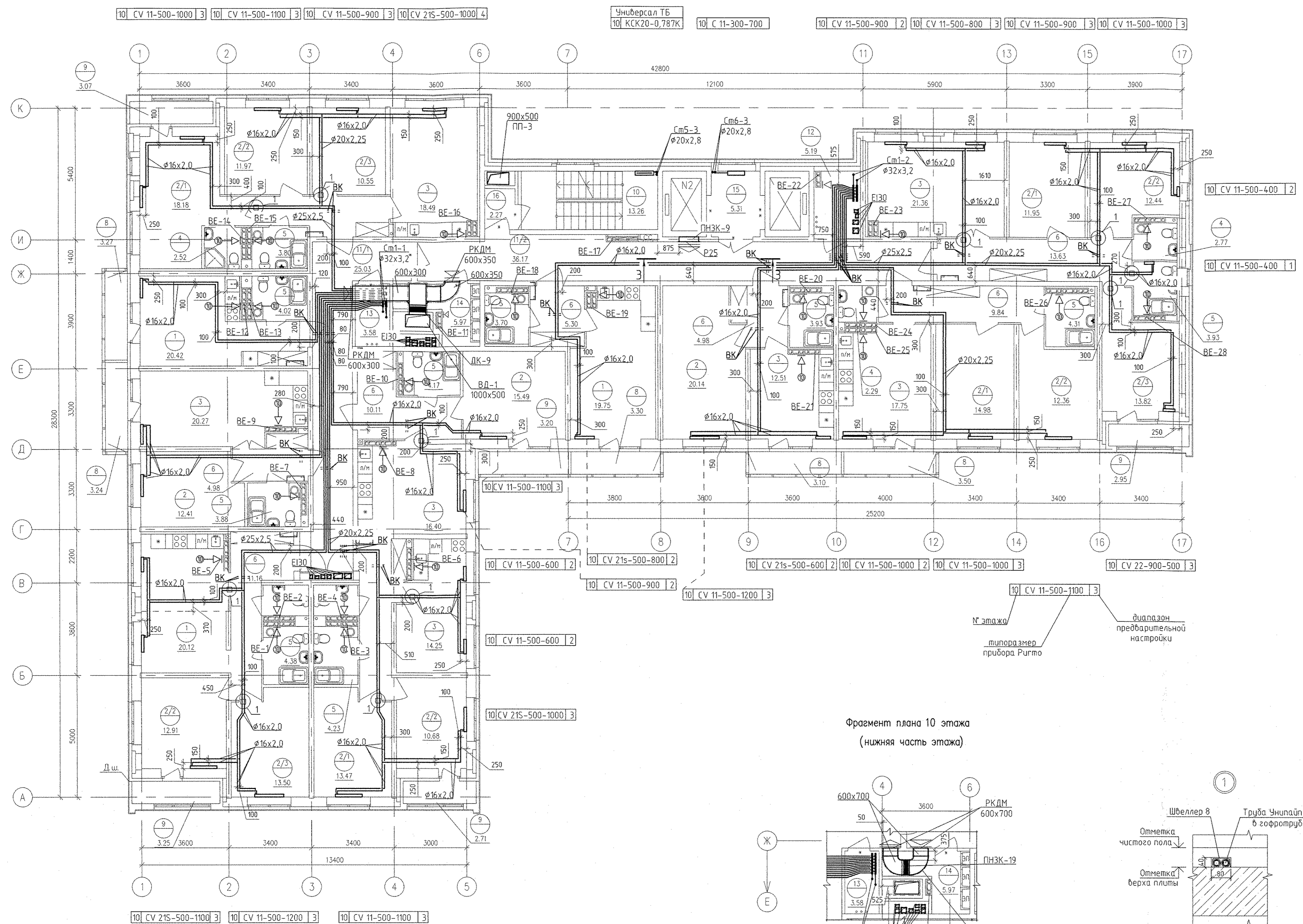
Взв. инж.н

Получил и затв.

Инж.н



СОГЛАСОВАНО  
 Бородин  
 Пасечников  
 Алексеева  
 Каткова  
 Вязь шифр  
 Поуряд и дата  
 ИММ подл.



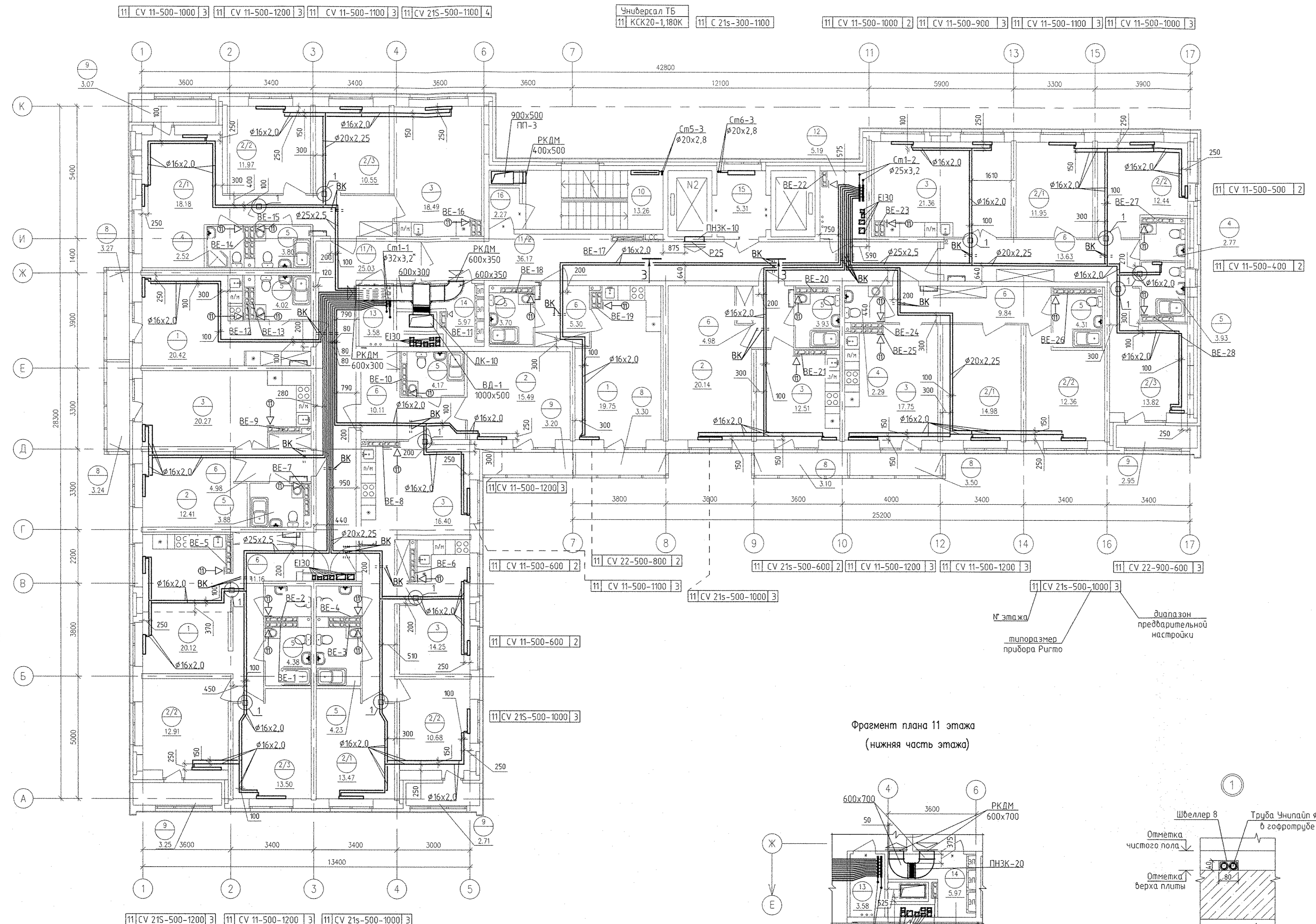
ЭКСПЛИКАЦИЯ ПОМЕЩЕНИЙ

| Номер помещения       | Наименование                                      | Суммарная площадь на этаже м2 | Кат. помещения |
|-----------------------|---|-------------------------------|----------------|
| ПОМЕЩЕНИЯ КВАРТИР     |   |                               |                |
| 1                     | Общая жилая комната с зоной кухни                 | 40.37                         |                |
| 2                     | Жилая комната, в том числе:                       | 213.70                        |                |
| 2/1                   | Жилая комната N1                                  |                               |                |
| 2/2                   | Жилая комната N2                                  |                               |                |
| 2/3                   | Жилая комната N3                                  |                               |                |
| 3                     | Кухня   | 132.68                        |                |
| 4                     | Санузел   | 12.37                         |                |
| 5                     | Ванная  | 41.26                         |                |
| 6                     | Прихожая  | 77.55                         |                |
| 8                     | Балкон  | 16.41                         |                |
| 9                     | Лоджия  | 15.18                         |                |
|                       | Итого по жилой части                              | 549.52                        |                |
|                       | Общая площадь квартир на этаже см.п.1             | 530.46                        |                |
| ОБЩЕДОМОВЫЕ ПОМЕЩЕНИЯ |   |                               |                |
| 10                    | Лестничная клетка тип Н2                          | 13.26                         |                |
| 11                    | Межквартирный коридор                             | 61.20                         |                |
| 12                    | Помещения для размещения общедомовых коммуникаций | 5.19                          |                |
| 13                    | Лифтовый холл                                     | 3.58                          |                |
| 14                    | Лифтовый холл                                     | 5.97                          |                |
| 15                    | Тамбур  | 5.31                          |                |
| 16                    | Тамбур  | 2.27                          |                |
|                       | Итого общедомовые помещения                       | 96.78                         |                |

Условные обозначения  
 ⬅⊙ - битовой осевой вентилятор "ВЕНТС 100 Ф" на 10 этаже

- Примечание:
- Для решеток, не указанных на плане, принять решетку регулирующую 150x200
  - Все подводы к приборам отопления "Ригато" выполнять трубой металлопластиковой "Унипласт" диаметром 16x2,0 мм
  - Узлы пересечения трубопроводов ОВ при поворотах и ответвлениях, а также с трубами ВК см. на л. 18, 19.
  - В межквартирном коридоре трубы отопления проложить в изоляции Thermaflex толщиной 13мм.

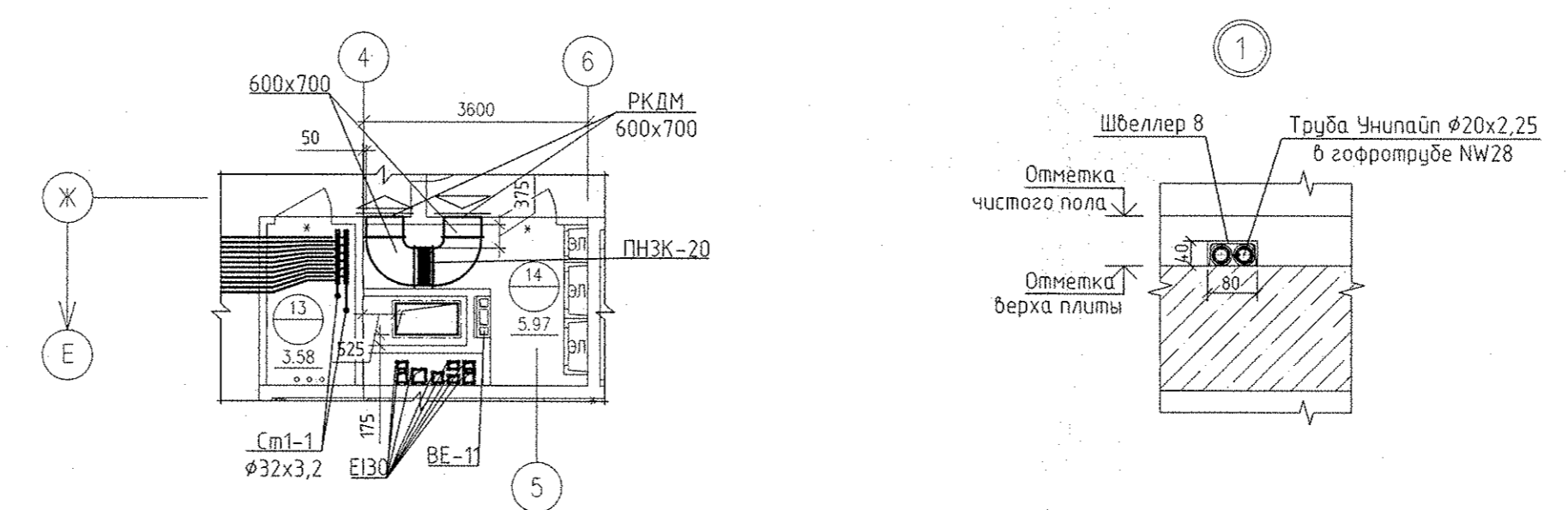
| АПУ.044-01-0В           |           |             |         |  |      |
|-------------------------|-----------|-------------|---------|--|------|
| 3                       | Зам.      | 221-18      | 10.18   | Жилые дома со встроенными помещениями общественного назначения и подземной автостоянкой в квартале улиц Полякова - Зюмбина - Дачниковая - Красногорский в Орджоникидзевском районе г. Екатеринбург 1 очередь строительства |      |
| 1                       | Зам.      | 221-18      | 07.18   |  |      |
| Изм.                    | Кол.уч.   | Лист N док. | Подпись | Дата   |      |
| Разработал              | Ветлушина |             |         | 06.18  |      |
| Проверил                | Пашаева   |             |         | 06.18  |      |
| Нач. отд.               | Пашаева   |             |         | 06.18  |      |
| I этап строительства    |           |             |         | Страница   | Лист |
| 12-этажный жилой дом N1 |           |             |         | P  | 8    |
| План 10 этажа           |           |             |         | АО КОРПОРАЦИЯ<br>АТОМСТРОЙКОМПЛЕКС   |      |



ЭКСПЛИКАЦИЯ ПОМЕЩЕНИЙ

| Номер помещения                       | Наименование                                      | Суммарная площадь на этаж м2 | Кат. помещения |
|---------------------------------------|---|------------------------------|----------------|
| ПОМЕЩЕНИЯ КВАРТИР                     |   |                              |                |
| 1                                     | Общая жилая комната с зоной кухни                 | 40.37                        |                |
| 2                                     | Жилая комната, в том числе:                       | 213.70                       |                |
| 2/1                                   | Жилая комната N1                                  |                              |                |
| 2/2                                   | Жилая комната N2                                  |                              |                |
| 2/3                                   | Жилая комната N3                                  |                              |                |
| 3                                     | Кухня   | 132.68                       |                |
| 4                                     | Санузел   | 12.37                        |                |
| 5                                     | Ванная  | 41.26                        |                |
| 6                                     | Прихожая  | 77.55                        |                |
| 8                                     | Балкон  | 16.41                        |                |
| 9                                     | Лоджия  | 15.18                        |                |
| Итого по жилой части                  |   | 549.52                       |                |
| Общая площадь квартир на этаже см.п.1 |   | 530.46                       |                |
| ОБЩЕДОМОВЫЕ ПОМЕЩЕНИЯ                 |   |                              |                |
| 10                                    | Лестничная клетка тип Н2                          | 13.26                        |                |
| 11                                    | Межквартирный коридор                             | 61.20                        |                |
| 12                                    | Помещения для размещения общедомовых коммуникаций | 5.19                         |                |
| 13                                    |   | 3.58                         |                |
| 14                                    |   | 5.97                         |                |
| 15                                    | Лифтовый холл                                     | 5.31                         |                |
| 16                                    | Тамбур  | 2.27                         |                |
| Итого общедомовые помещения           |   | 96.78                        |                |

Фрагмент плана 11 этажа (нижняя часть этажа)



Условные обозначения  
 ⓀⓂ - битовый осевой вентилятор "ВЕНТС 100 Ф" на 11 этаже

- Примечание:
- Для решеток, не указанных на плане, принять решетку регулирующую 150x200
  - Все подвозки к приборам отопления "Ritmo" выполнять трубой металлопластиковой "Унипласт" диаметром 16x2,0 мм
  - Узлы пересечения трубопроводов ОВ при поворотах и ответвлениях, а также с трубами ВК см. на л. 18, 19.
  - В межквартирном коридоре трубы отопления проложить в изоляции Thermaflex толщиной 13мм

| АПУ.044-01-ОВ           |           |            |         |
|-------------------------|-----------|------------|---------|
| 3                       | Зам.      | 221-18     | 10.18   |
| 1                       | Зам.      | 221-18     | 07.18   |
| Изм.                    | Колуч     | Лист N док | Подпись |
| Разработал              | Ветлугина |            | 06.18   |
| Проверил                | Пашаева   |            | 06.18   |
| Нач. отд.               | Пашаева   |            | 06.18   |
| I этап строительства    |           |            |         |
| 12-этажный жилой дом N1 |           |            |         |
| План 11 этажа           |           |            |         |
| Страница                | Лист      | Листов     |         |
| P                       | 9         | 20         |         |
| АТОМСТРОЙКОМПЛЕКС       |           |            |         |